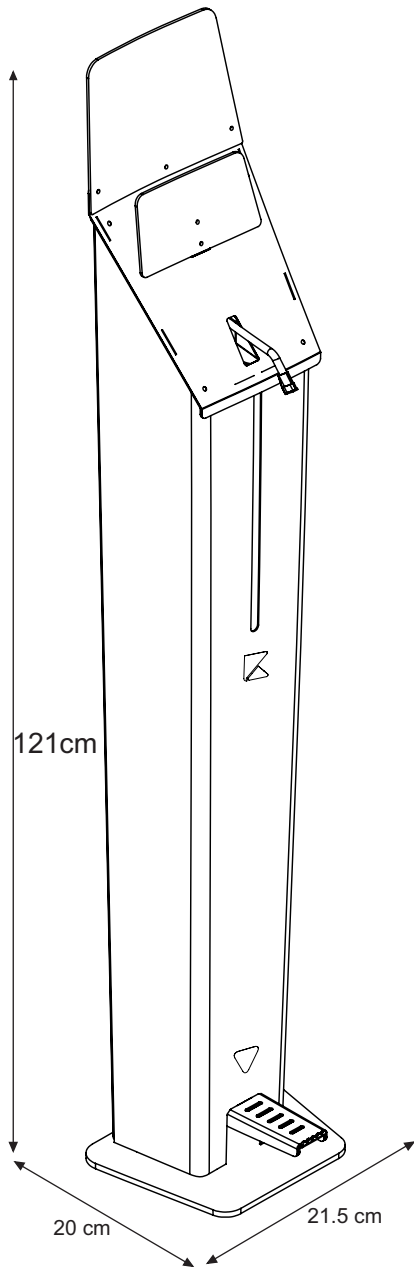
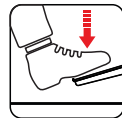


با تشکر از انتخاب دیسپنسر پدالی مایع ضد عفونی کننده دست کاپروتکت، سری آلفا، محصول شرکت کارابینش. لطفا با مطالعه راهنمای نصب دستگاه نسبت به آماده سازی آن اقدام کنید. این محصول به صورتی طراحی شده است که نیاز به نصب روی زمین ندارد، ولی اگر به هر دلیل تمایل دارید آن را روی زمین ثابت کنید، می توانید از سوراخ تعبیه شده در پشت پایه دستگاه استفاده کنید. لطفا در صورت نیاز به اطلاعات بیشتر با شماره تلفن ۰۲۱۷۲۳۸۲۲۲ تماس بگیرید.



۱۰ کیلوگرم



مکانیزم پدالی



تعویض راحت بطری



به همراه محلول یک لیتری
ضد عفونی کننده دست



بی نیاز از برق



بی نیاز از باتری



قابلیت اتصال به زمین

صفحه چاپی D

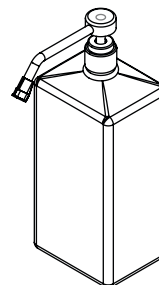
پایه E نگهدارنده چاپی D

صفحه چاپی C

پایه B نگهدارنده چاپی C

سوراخ نازل محلول

بدنه فلزی A



مخزن دیسپنسر

حاوی یک لیتر

مایع ضد عفونی کننده

میکروزد

پدال فلزی

پایه فلزی

پس از باز کردن بسته بندی لطفا قطعات را مطابق شکل چک کرده و از کامل بودن آنها اطمینان حاصل کنید

- بدنه فلزی A

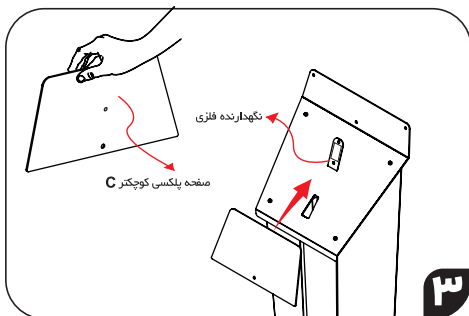
- صفحه چاپی C

- صفحه چاپی D

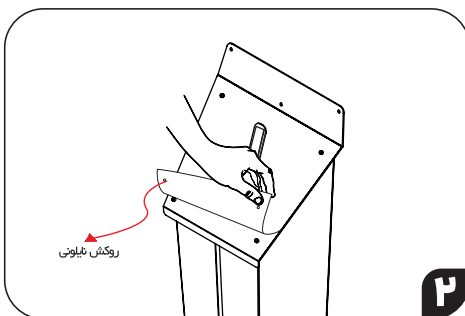
- صفحه استیل E

- مخزن یک لیتری ضد عفونی کننده میکروزد

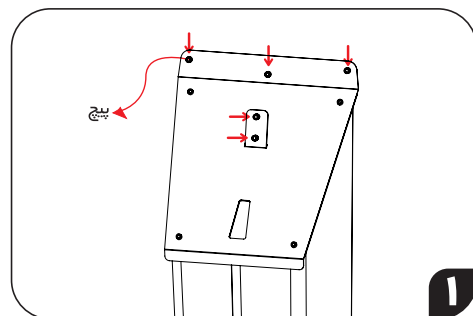
- راهنمای آماده سازی محصول



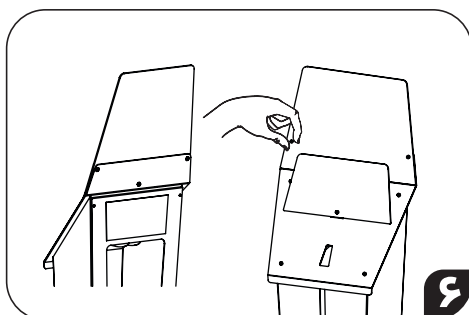
صفحه چاپی C را روی نگهدارنده مشخص شده در شکل قرار داده و سپس به کمک پیچ محکم کنید.



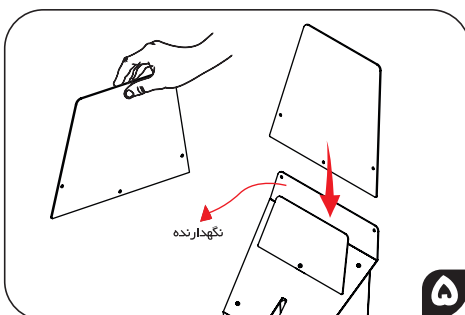
روکش تایلونی صفحه استیل E را مطابق شکل جدا کنید.



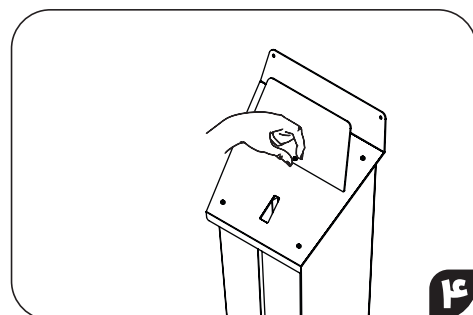
پیچ عدد مشخص شده در شکل را باز کنید.



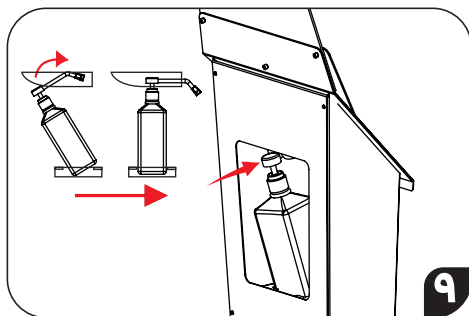
صفحات چاپی پس از قرارگیری بر روی دیسپنسر مطابق شکل خواهد شد.



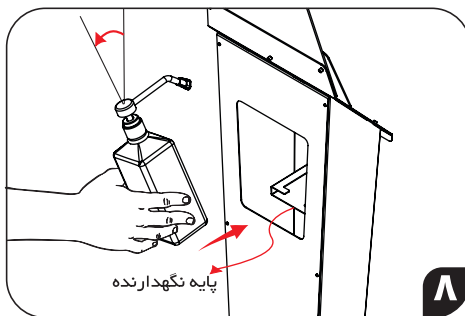
صفحه چاپی D را با پیچ های که قبلا باز کردید، مطابق شکل به پایه نگهدارنده متصل کنید.



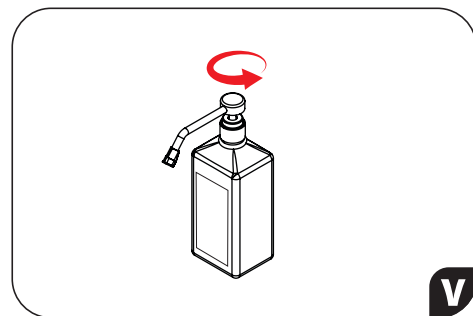
صفحه چاپی C را با پیچ های که قبلا باز کردید، مطابق شکل به پایه نگهدارنده متصل کنید.



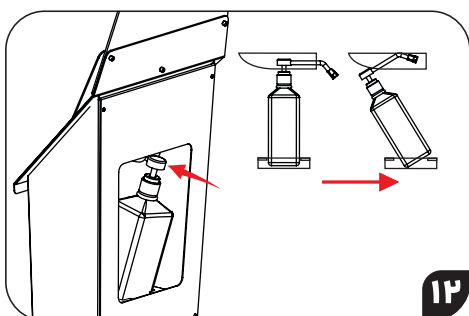
وقتی بطری به صورت مورب داخل دستگاه قرار رفت، مطابق شکل آن را حرکت دهید تا پمپ در جایگاهش قرار گیرد.



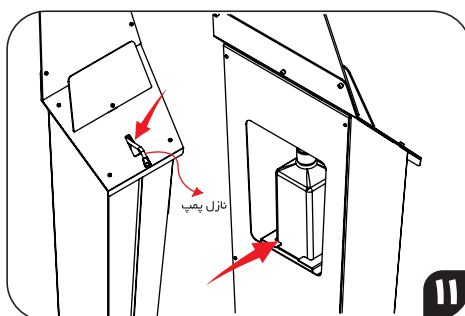
بطری ضد عفونی کننده را با زاویه مشخص شده در تصویر داخل پایه نگهدارنده مخزن بگذارید.



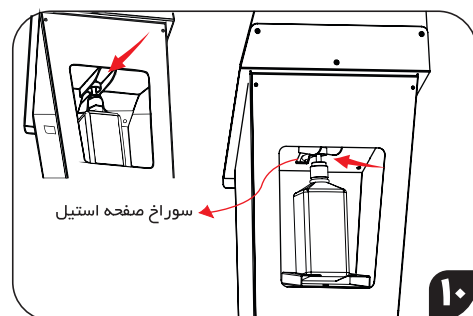
ابتدا پمپ را بچرخانید تا قفل آن باز شود.



برای خارج کردن بطری از پایه ابتدا سر بطری را از داخل سوراخ صفحه استیل بیرون آورید و سپس انتهای بطری را بیرون آورید.



قرارگیری بدنه بطری و نازل پمپ به صورت صحیح در پایه نگهدارنده



توجه کنید که ابتدا پمپ و نازل از سوراخ صفحه استیل رد شود و سپس بدنه بطری را عمود کرده و در جایگاهش قرار دهید.