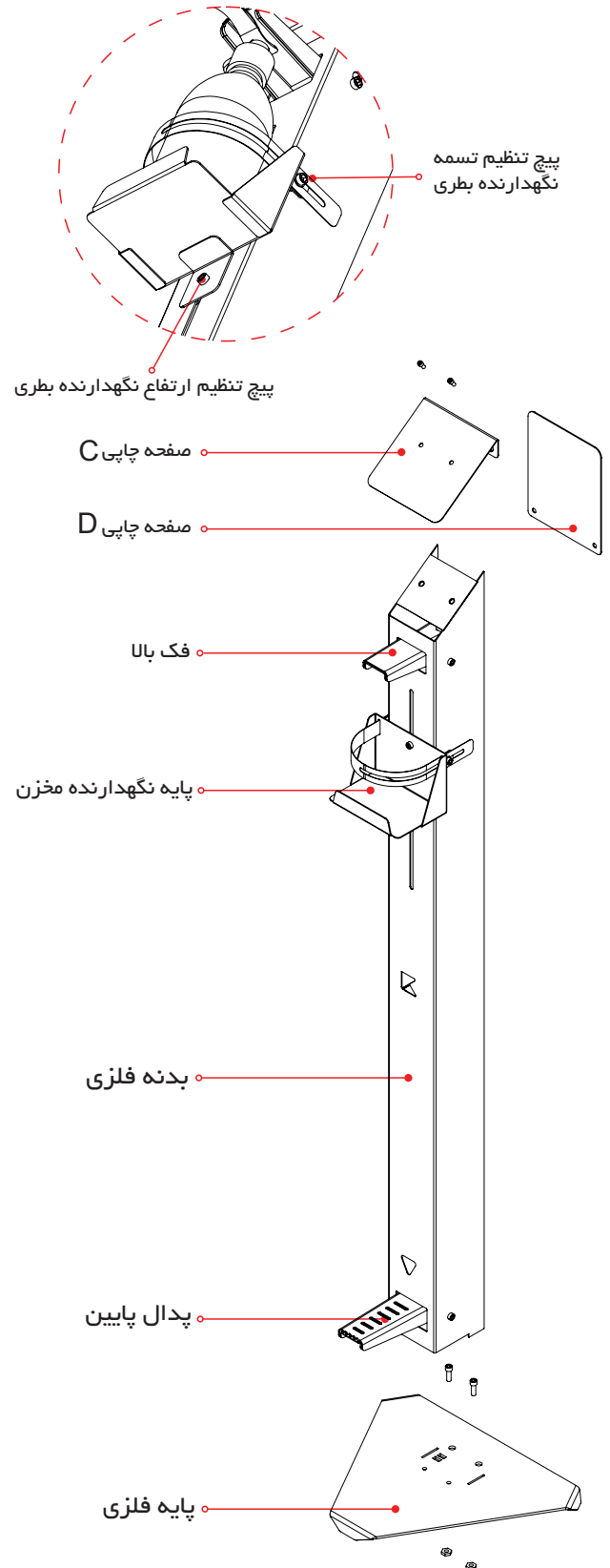
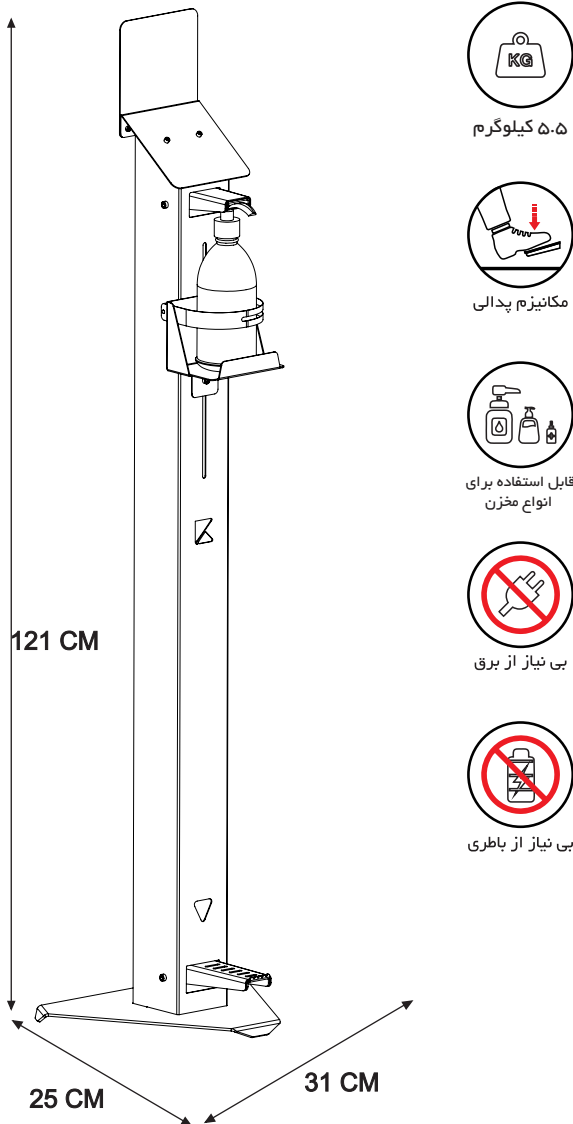


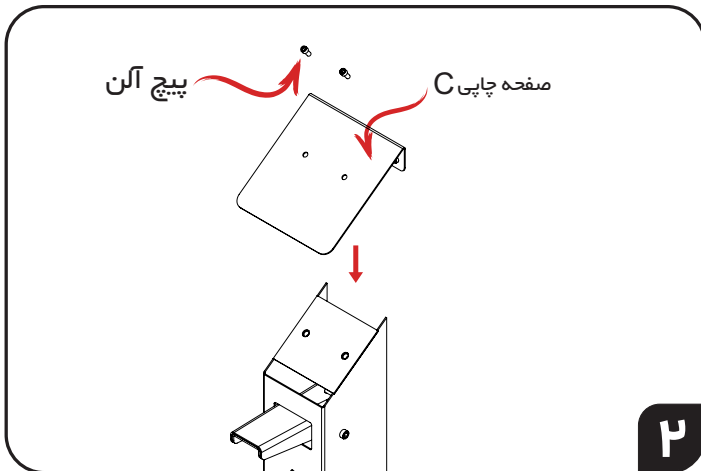
با تشکر از انتخاب دیسپنسر پدالی مایع ضد عفونی کننده دست کاپروتکت، سری بتا، محصول شرکت کارابینش. لطفا با مطالعه راهنمای نصب دستگاه نسبت به آماده سازی آن اقدام کنید. این محصول به صورتی طراحی شده است که نیاز به نصب روی زمین ندارد، ولی اگر به هر دلیل تمایل دارید آن را روی زمین ثابت کنید، می توانید از سوراخ تعبیه شده در پشت پایه دستگاه استفاده کنید. لطفا در صورت نیاز به اطلاعات بیشتر با شماره تلفن ۰۲۱۷۲۳۸۲۲۲ تماس بگیرید.



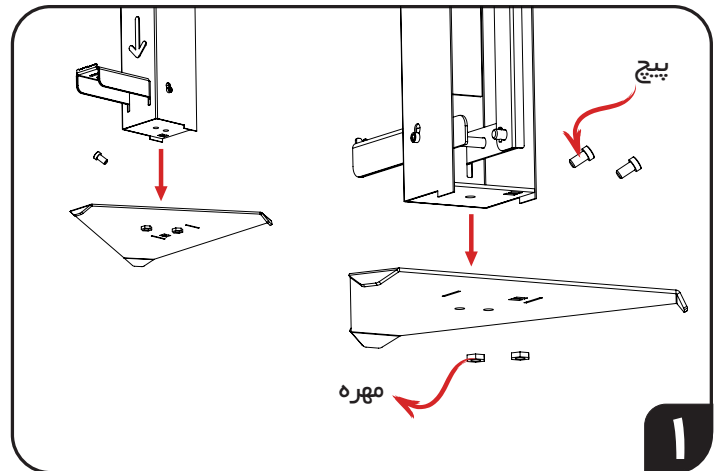
پس از باز کردن بسته بندی لطفا قطعات را مطابق شکل چک کرده و از کامل بودن آنها اطمینان حاصل کنید.

- پایه فلزی A
- بدنه فلزی B
- صفحه چاپی C
- صفحه چاپی D
- آچار

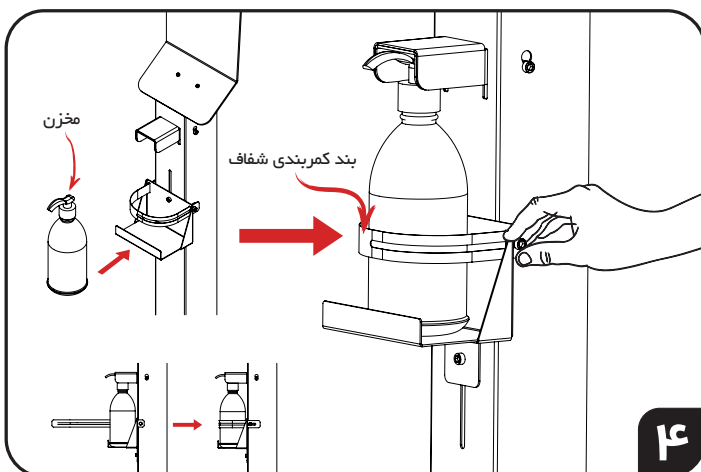
# مراحل آماده سازی دستگاه



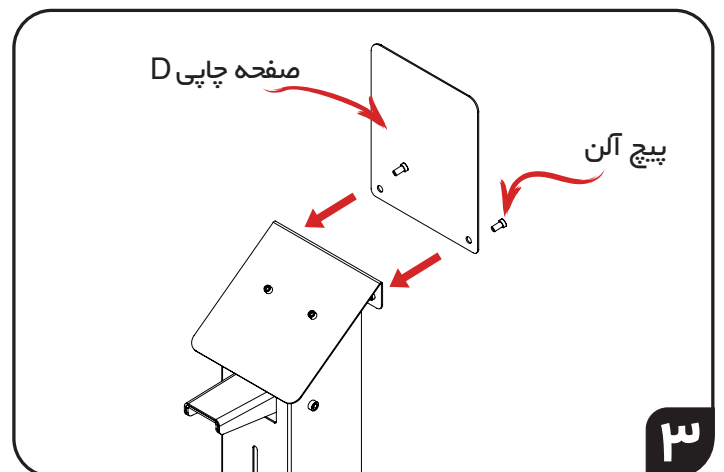
صفحه چایی C را مطابق شکل روی بدنه اصلی قرار داده و به کمک پیچ آکن محکم میکنیم.



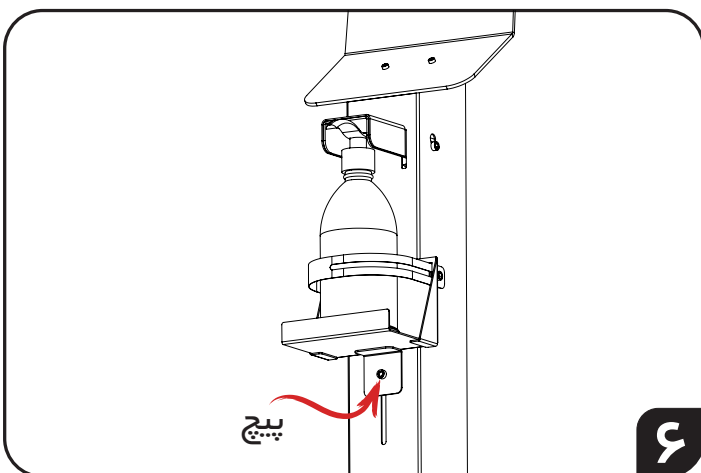
بدنه فلزی B را روی پایه فلزی A نصب کنید به طوری که فاق و زبانه ها چفت شوند. سپس به کمک پیچ و مهره محکم کنید.



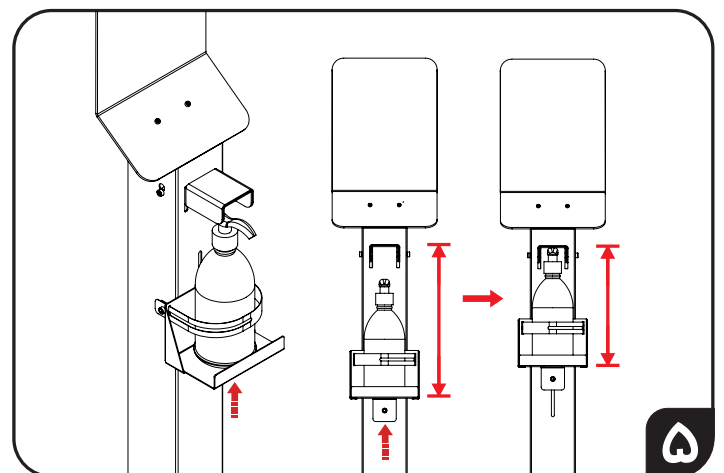
مخزن را داخل پایه نگهدارنده قرار داده و سپس مطابق شکل بند کمربندی شفاف را محکم میکنیم.



صفحه چایی D را مطابق شکل روی بدنه اصلی قرار داده و به کمک پیچ آکن محکم میکنیم.



پس از تنظیم ارتفاع نگهدارنده مخزن پیچ مشخص شده در شکل را محکم کنید.



کفی نگهدارنده مخزن را متناسب با ارتفاع مخزن تنظیم کنید تا نازل مخزن تماس فک بالا شود.