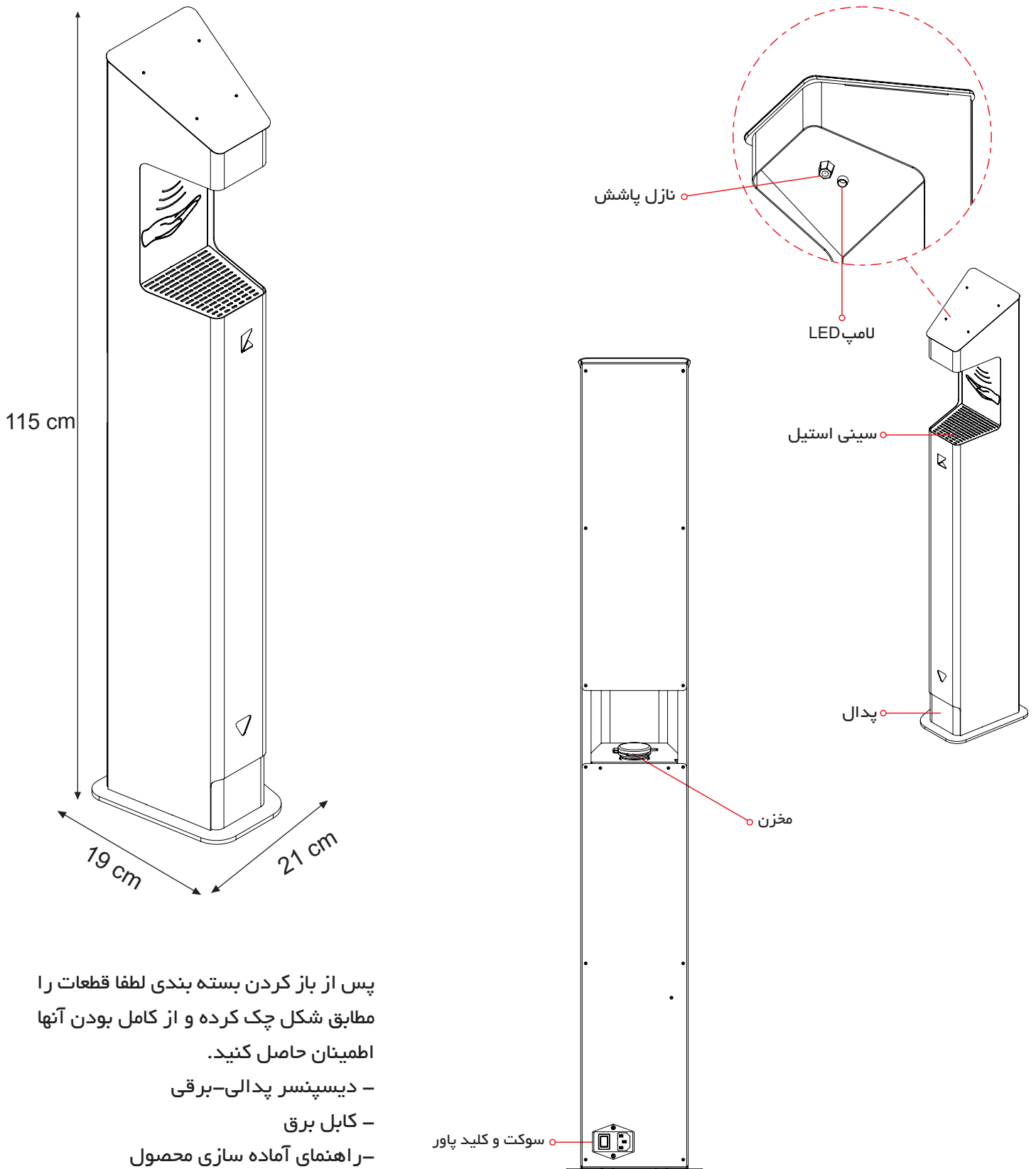


با تشکر از انتخاب دیسپنسر پدالی-برقی، سری گاما-اکو، محصول شرکت کارابینش.
لطفا با مطالعه راهنمای نصب دستگاه نسبت به آماده سازی آن اقدام کنید.



Karabinesh.com

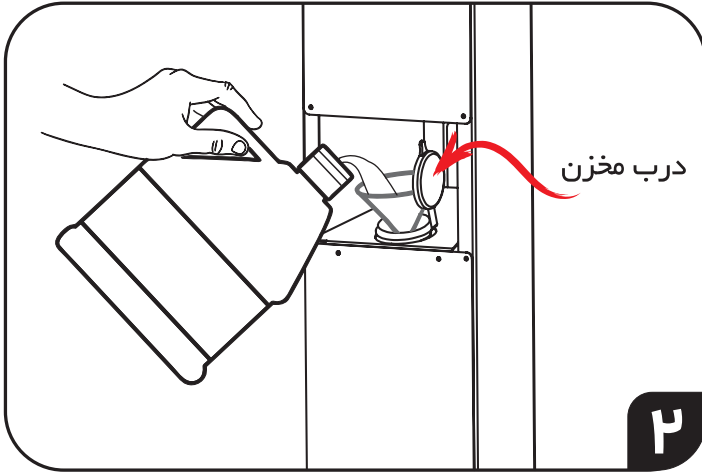
در صورت نیاز به اطلاعات بیشتر با شماره تلفن ۰۲۱۷۲۳۸۲۲۲۲ تماس بگیرید. +98 21 7238 2222



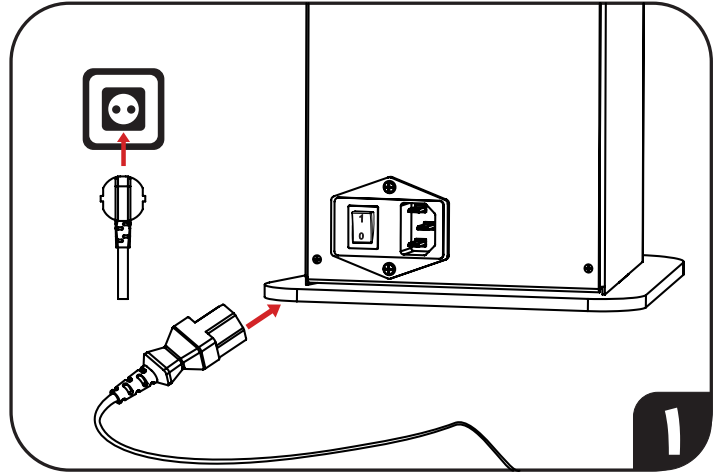
پس از باز کردن بسته بندی لطفا قطعات را
مطابق شکل چک کرده و از کامل بودن آنها
اطمینان حاصل کنید.

- دیسپنسر پدالی-برقی
- کابل برق
- راهنمای آماده سازی محصول

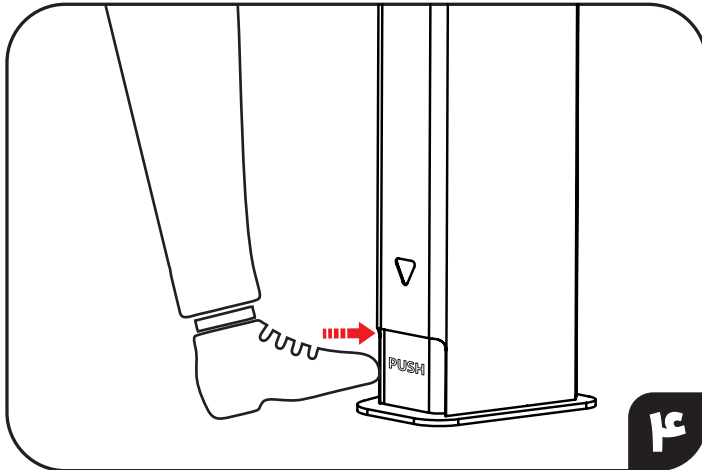
مراحل آماده سازی دستگاه



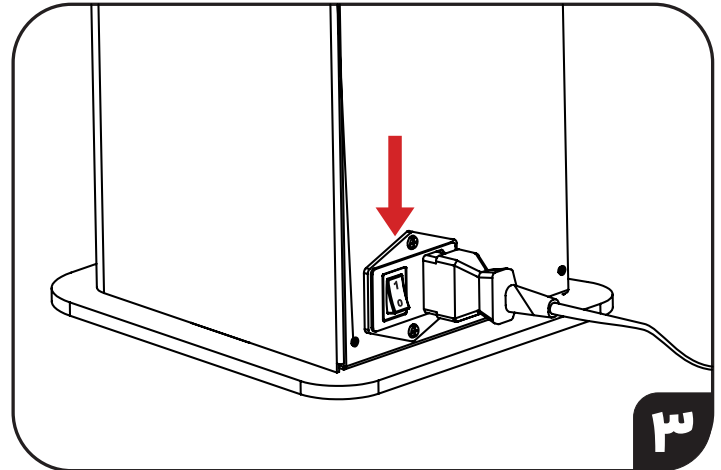
درب مخزن را باز کرده و به کمک قیف به مقدار کافی مایع ضد عفونی کننده (حداکثر دو لیتر) داخل آن بریزید، سپس درب مخزن را ببندید. هشدار: توجه کنید که هنگام پر کردن مخزن، مایع داخل دستگاه نفوذ نکند. اگر این اتفاق افتاد دستگاه را به مدت ۲۴ ساعت خاموش کنید و سپس مورد استفاده قرار دهید.



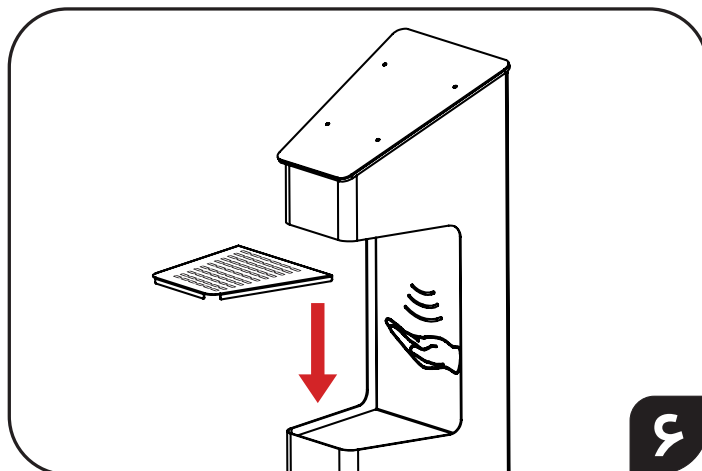
کابل پاور را به دستگاه و سپس دستگاه را به برق (۲۲۰ ولت) متصل کنید، توجه کنید که کلید پاور در وضعیت صفر باشد.



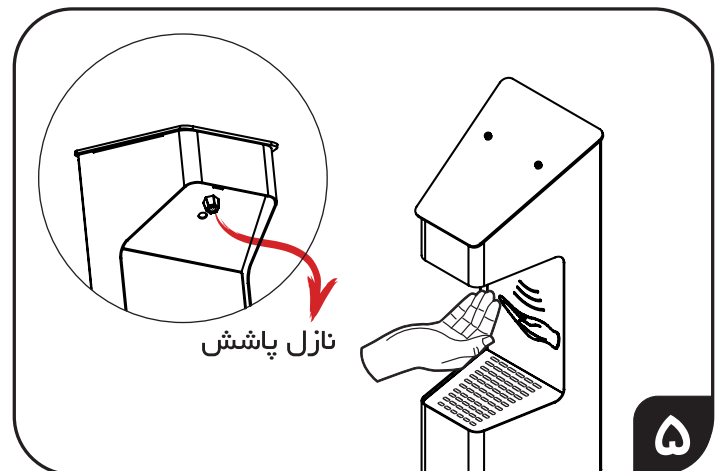
پدال را فشار دهید.



کلید پاور را در وضعیت یک قرار دهید، چراغ دستگاه (به رنگ سبز) روشن میشود، دستگاه آماده به کار می باشد.



در صورت نیاز می توانید سینی را برداشته و سینی کف را تمیز کنید.



هم زمان با فشار پدال به کمک پا دست خود را زیر نازل پاشش قرار دهید، تا محلول روی دست شما پاشیده شود.