

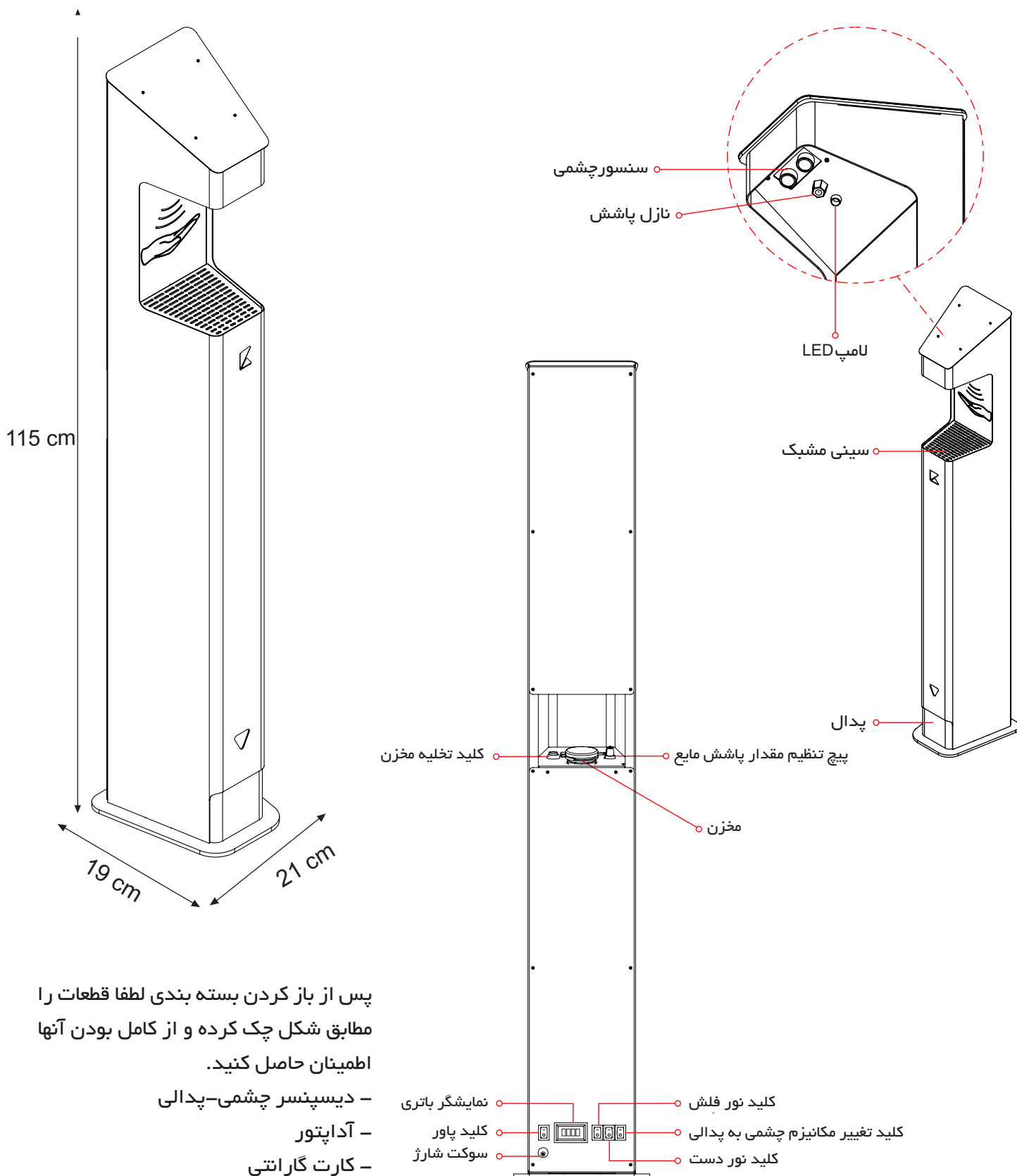
با تشکر از انتخاب دیسپنسر اتوماتیک چشمی- پدالی، سری گاما-پرو، محصول شرکت کارابینش.



لطفا با مطالعه راهنمای نصب دستگاه نسبت به آماده سازی آن اقدام کنید.

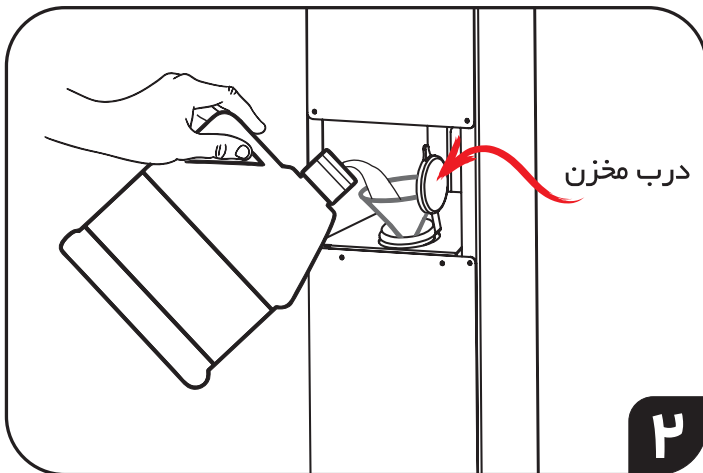
Karabinesh.com

در صورت نیاز به اطلاعات بیشتر با شماره تلفن ۰۲۱۷۲۳۸۲۲۲ تماس بگیرید. +98 21 7238 2222



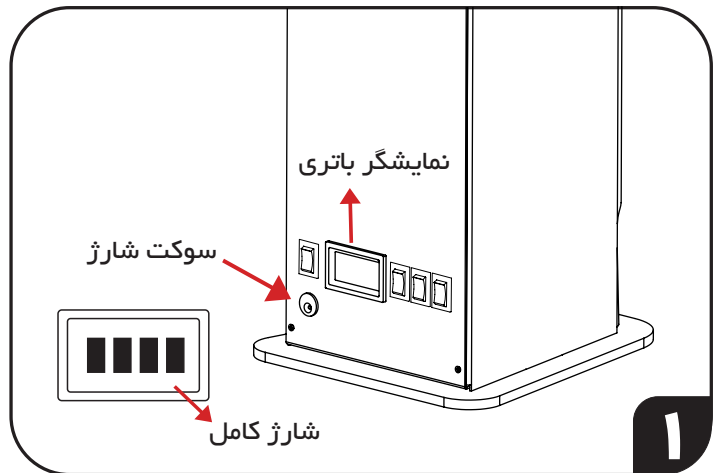
پس از باز کردن بسته بندی لطفا قطعات را مطابق شکل چک کرده و از کامل بودن آنها اطمینان حاصل کنید.

- دیسپنسر چشمی-پدالی
- آداپتور
- کارت گارانتی
- راهنمای آماده سازی محصول



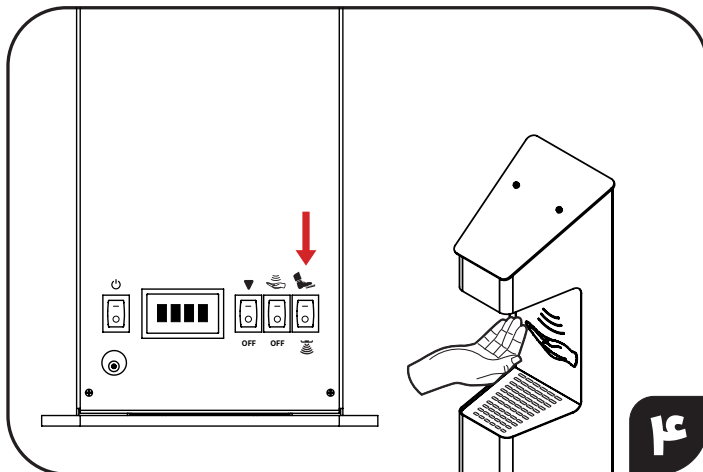
۲

درب مخزن را باز کرده و به کمک قیف به مقدار کافی مایع ضد عفونی کننده (حداکثر دو لیتر) داخل آن بریزید، سپس درب مخزن را ببندید.  
هشدار: توجه کنید که هنگام پر کردن مخزن، مایع داخل دستگاه نفوذ نکند. اگر این اتفاق افتاد دستگاه را به مدت ۲۴ ساعت خاموش کنید و سپس مورد استفاده قرار دهید.



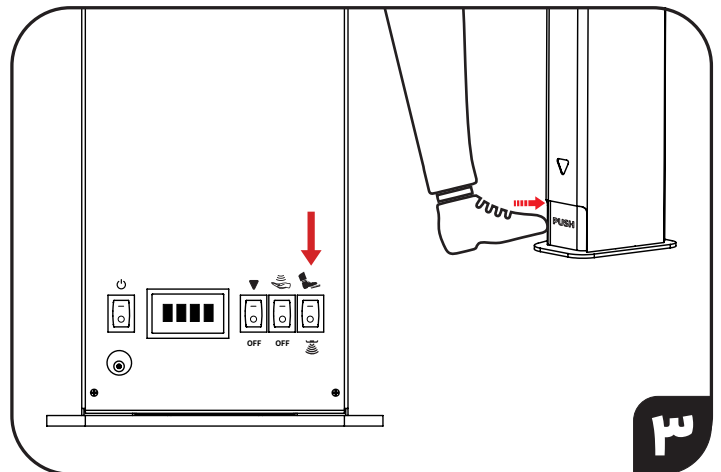
۱

به کمک نمایشگر باتری، شارژ دستگاه را چک کرده و در صورت نیاز آن را به برق متصل کرده تا شارژ شود. (بدین منظور حتما از شارژر خود دستگاه استفاده شود.)



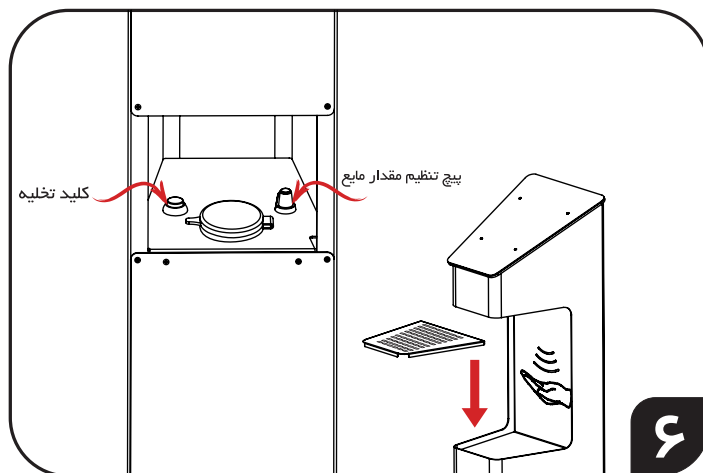
۴

اگر کلید مشخص شده را روی حالت صفر بگذارید دستگاه با چشمی کار میکند. بدین معنا که بدون نیاز به پدال تنها با نگه داشتن دست زیر چشمی مایع پاشیده می شود.



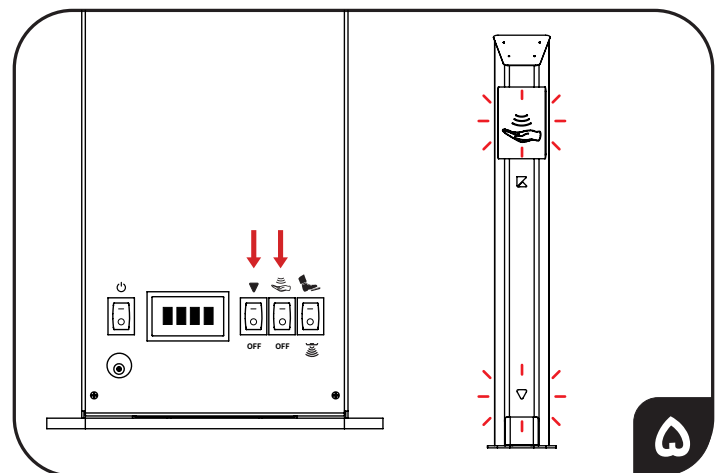
۳

اگر کلید مشخص شده را روی حالت یک بگذارید دستگاه با پدال کار میکند. بدین معنا که برای پاشش مایع ضد عفونی کننده، ابتدا باید پدال را فشار دهید.



۶

با پیچ تنظیم مشخص شده در شکل میزان پاشش دستگاه را تنظیم کنید و چنانچه به هر دلیل نیاز به تخلیه مایع داخل مخزن داشتید می توانید از کلید مشخص شده در شکل استفاده کنید. (لازم به ذکر است که پیچ تنظیم و کلید تخلیه در حالت کار کردن دستگاه با چشمی فعال است.) در صورت نیاز می توانید سینی مشبک را برداشته و آن را تمیز کنید.



۵

کلید های مشخص شده در شکل مربوط به روشن و خاموش کردن نشانگر دست و نشانگر فلش دستگاه هستند.  
(با خاموش نگه داشتن این چراغ ها، دستگاه مدت زمان بیشتری با شارژ باتری کار می کند.)