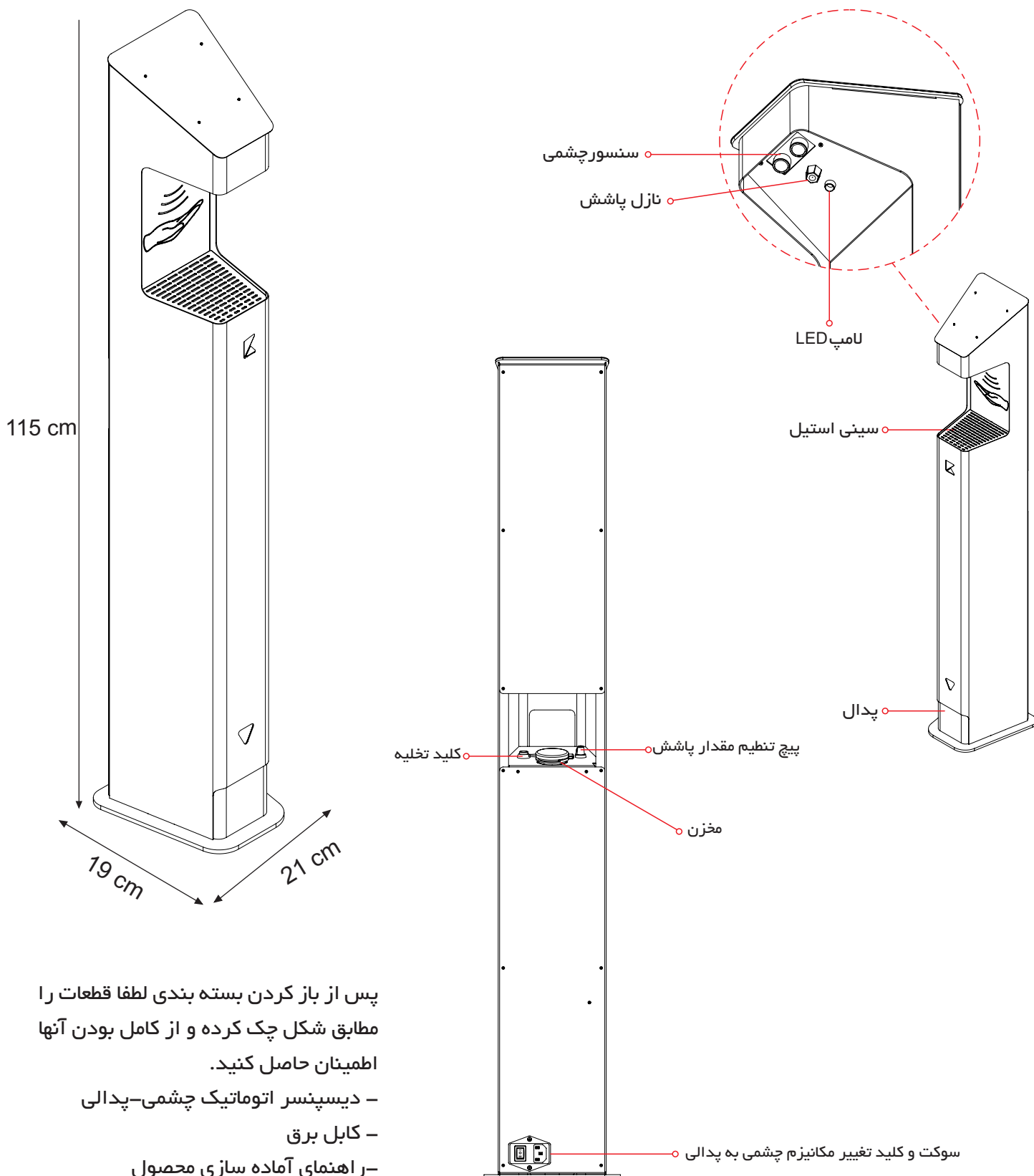


با تشکر از انتخاب دیسپنسر اتوماتیک چشمی-پدالی، سری گاما پلاس، محصول شرکت کارابینش. لطفا با مطالعه راهنمای نصب دستگاه نسبت به آماده سازی آن اقدام کنید.



Karabinesh.com

در صورت نیاز به اطلاعات بیشتر با شماره تلفن ۰۲۱۷۲۳۸۲۲۲ تماس بگیرید. +98 21 7238 2222



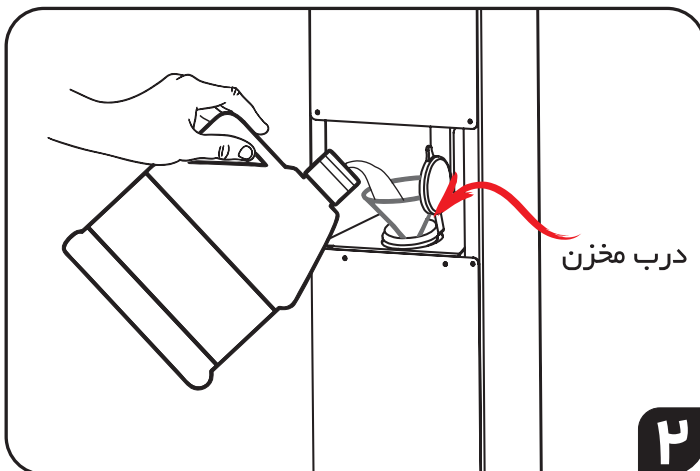
پس از باز کردن بسته بندی لطفا قطعات را مطابق شکل چک کرده و از کامل بودن آنها اطمینان حاصل کنید.

- دیسپنسر اتوماتیک چشمی-پدالی

- کابل برق

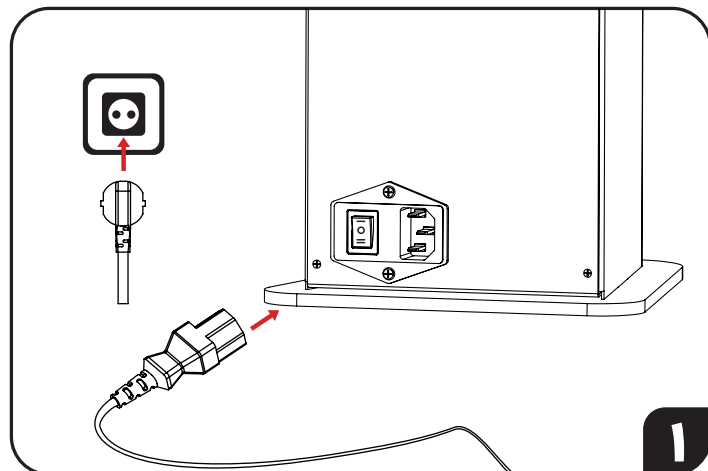
- راهنمای آماده سازی محصول

# مراحل آماده سازی دستگاه



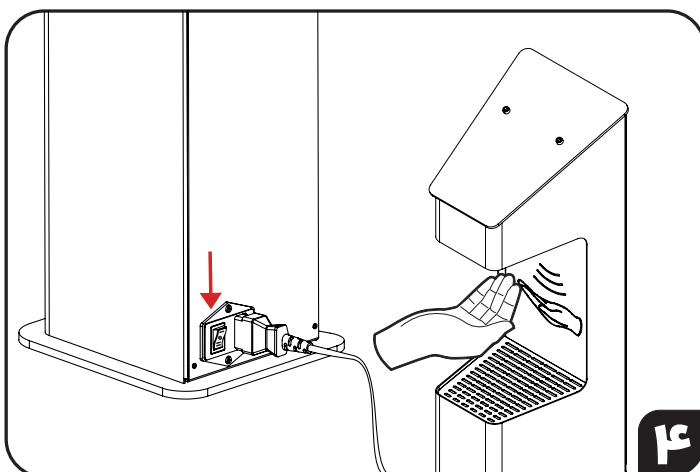
۲

درب مخزن را باز کرده و به کمک قیف به مقدار کافی مایع ضد عفونی کننده (حداکثر دو لیتر) داخل آن بریزید، سپس درب مخزن را ببندید. هشدار: توجه کنید که هنگام پر کردن مخزن، مایع داخل دستگاه نفوذ نکند. اگر این اتفاق افتاد دستگاه را به مدت ۲۴ ساعت خاموش کنید و سپس مورد استفاده قرار دهید.



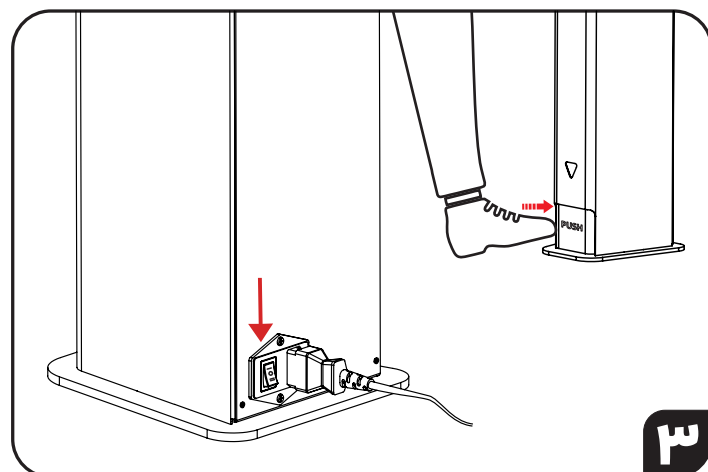
۱

کابل پاور را به دستگاه و سپس دستگاه را به برق (۲۲۰ ولت) متصل کنید، توجه کنید که کلید پاور در وضعیت صفر باشد.



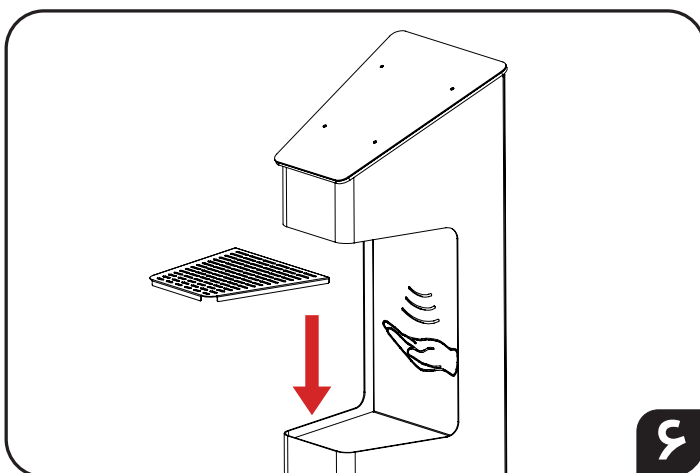
۴

اگر کلید را روی حالت دو بگذارید دستگاه با چشمی کار میکند. بدین معنا که بدون نیاز به پدال تنها با نگه داشتن دست زیر چشمی مایع پاشیده می شود. (کلید در حالت صفر دستگاه خاموش است.)



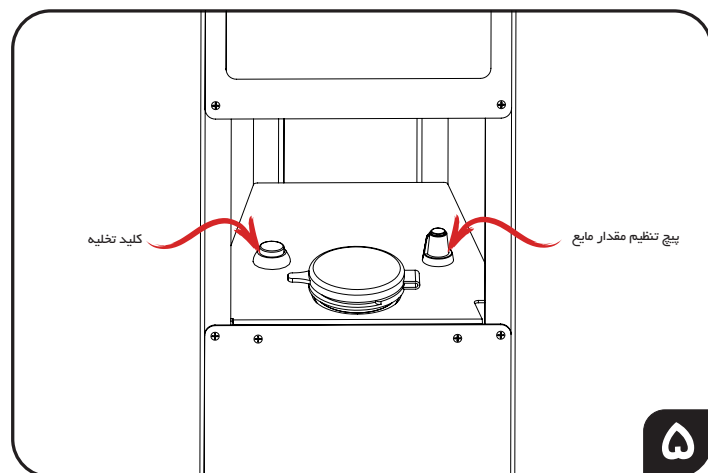
۳

اگر کلید را روی حالت یک بگذارید دستگاه با پدال کار میکند. بدین معنا که برای پاشش مایع ضد عفونی کننده روی دست ابتدا باید پدال را فشار دهید. (کلید در حالت صفر دستگاه خاموش است.)



۶

در صورت نیاز می توانید سینی را برداشته و سینی کف را تمیز کنید.



۵

با پیچ تنظیم مشخص شده در شکل میزان پاشش دستگاه را تنظیم کنید و چنانچه به هر دلیل نیاز به تخلیه مایع داخل مخزن داشتید می توانید از کلید مشخص شده در شکل استفاده کنید، با فشار این دکمه مایع داخل مخزن از نازل تخلیه می شود. (لازم به ذکر است که پیچ تنظیم و کلید تخلیه در حالت کار کردن دستگاه با چشمی فعال است.)