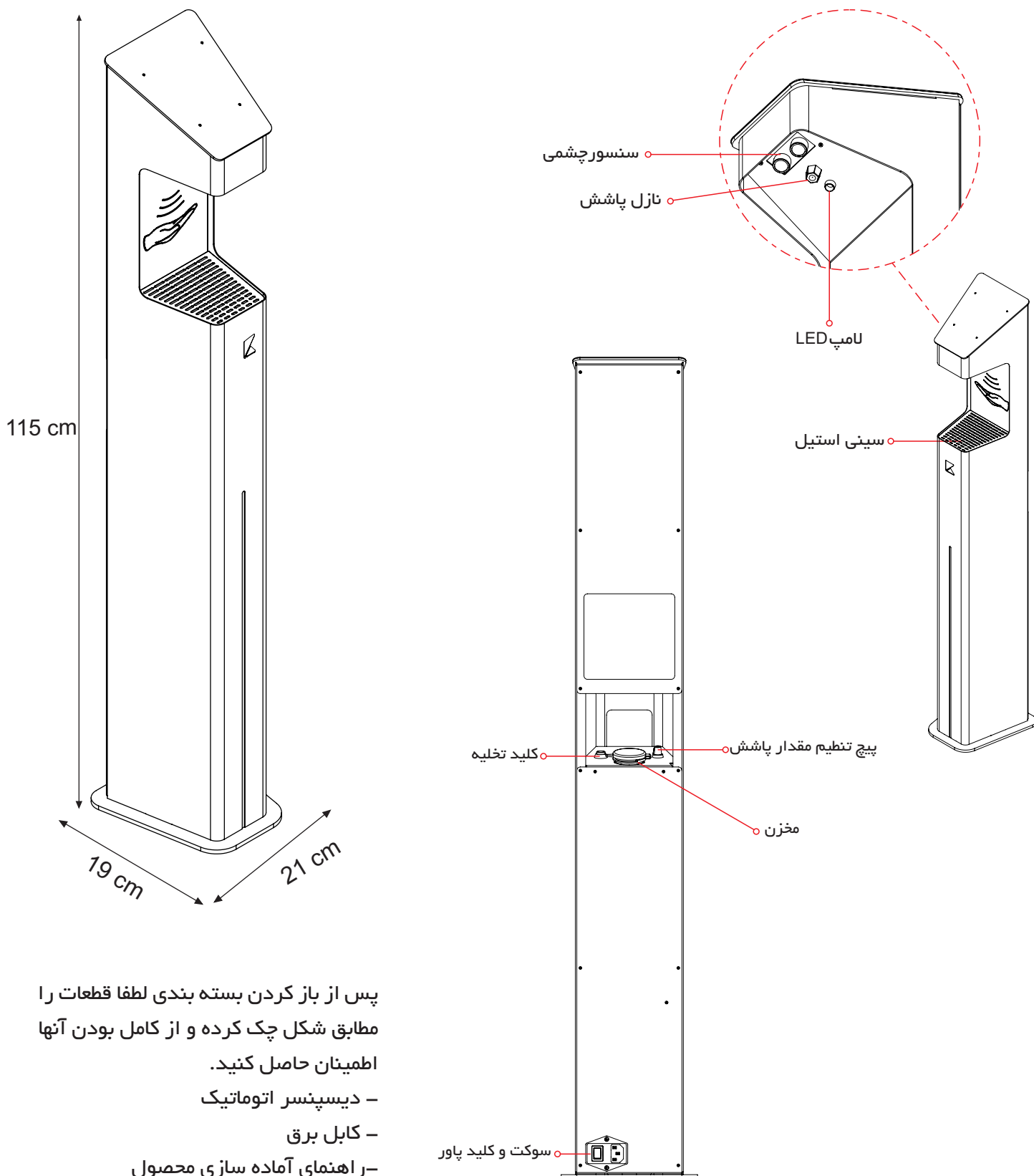


با تشکر از انتخاب دیسپنسر اتوماتیک کاپروتکت، سری گاما، محصول شرکت کارابینش. لطفا با مطالعه راهنمای نصب دستگاه نسبت به آماده سازی آن اقدام کنید.



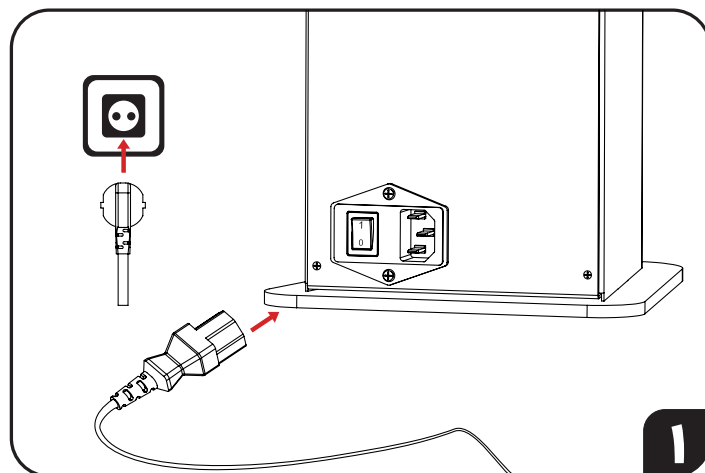
Karabinesh.com

در صورت نیاز به اطلاعات بیشتر با شماره تلفن ۰۲۱۷۲۳۸۲۲۲۲ تماس بگیرید. +98 21 7238 2222

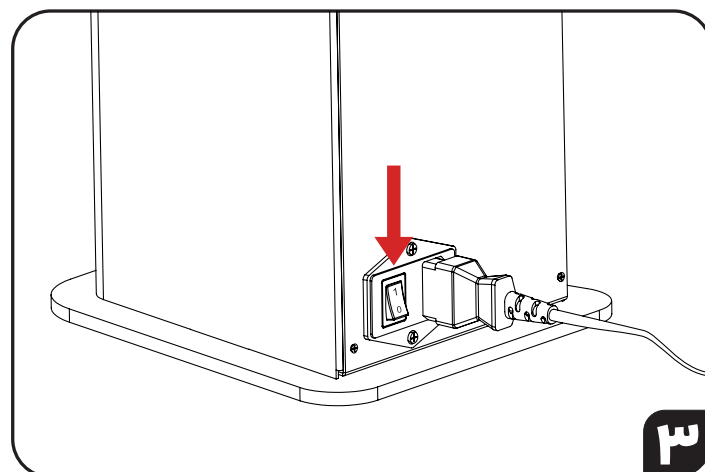


پس از باز کردن بسته بندی لطفا قطعات را مطابق شکل چک کرده و از کامل بودن آنها اطمینان حاصل کنید.
- دیسپنسر اتوماتیک
- کابل برق
- راهنمای آماده سازی محصول

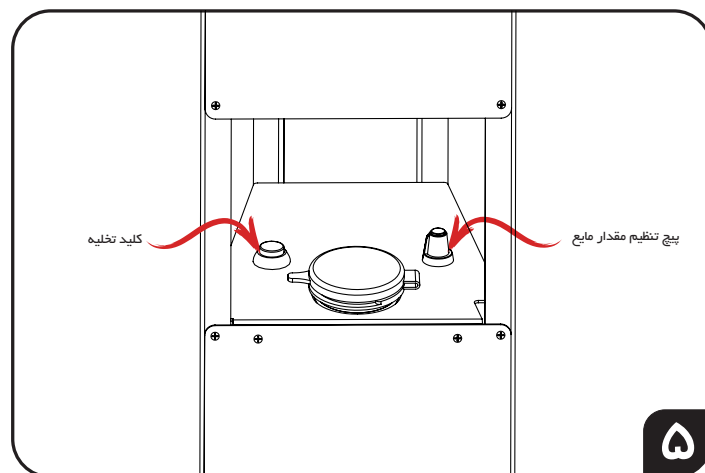
مراحل آماده سازی دستگاه



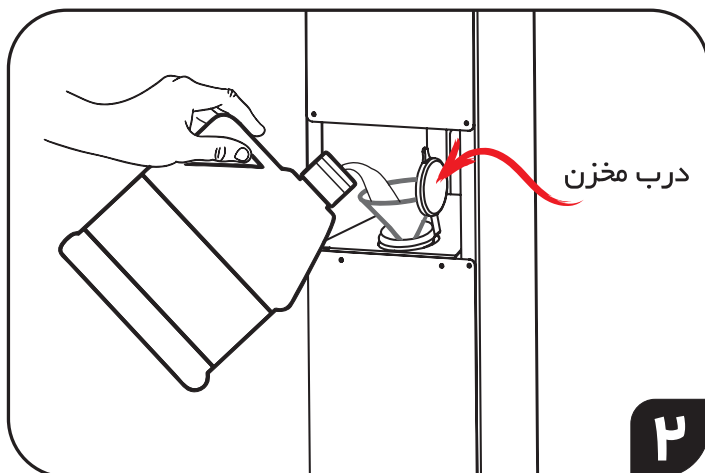
کابل پاور را به دستگاه و سپس دستگاه را به برق (۲۲۰ ولت) متصل کنید، توجه کنید که کلید پاور در وضعیت صفر باشد.



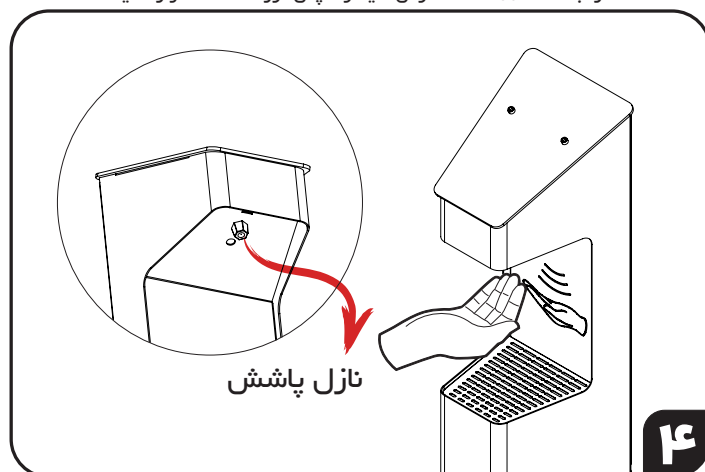
کلید پاور را در وضعیت یک قرار دهید، چراغ دستگاه (به رنگ سبز) روشن می‌شود، دستگاه آماده به کار می‌باشد.



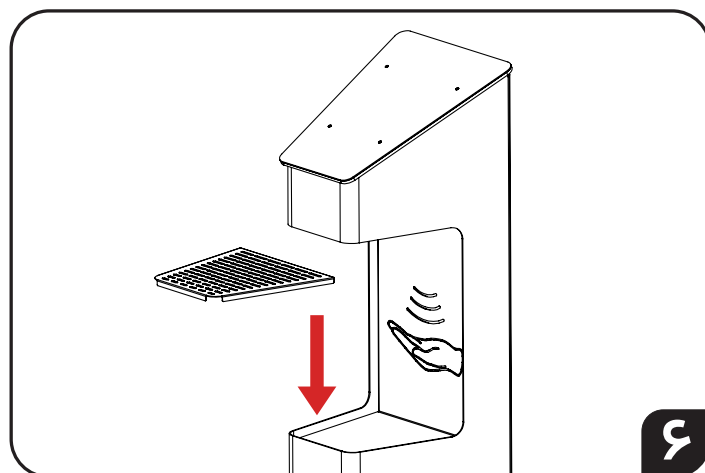
با پیچ تنظیم مشخص شده در شکل میزان پاشش دستگاه را تنظیم کنید و چنانچه به هر دلیل نیاز به تخلیه مایع داخل مخزن داشته‌اید می‌توانید از کلید مشخص شده در شکل استفاده کنید، با فشار این دکمه مایع داخل مخزن از نازل تخلیه می‌شود.



درب مخزن را باز کرده و به کمک قیف به مقدار کافی مایع ضد عفونی کننده (حداکثر دو لیتر) داخل آن بریزید، سپس درب مخزن را ببندید. هشدار: توجه کنید که هنگام پر کردن مخزن، مایع داخل دستگاه نفوذ نکند. اگر این اتفاق افتاد دستگاه را به مدت ۲۴ ساعت خاموش کنید و سپس مورد استفاده قرار دهید.



دست خود را زیر نازل پاشش قرار دهید تا محلول روی دست پاشیده شود.



در صورت نیاز می‌توانید سینی مشبک را برداشته و آن را تمیز کنید.