

## راهنمای آماده سازی استند های مدولار پلاستیکی

لطفا با مطالعه راهنمای نصب استند نسبت به آماده سازی آن اقدام کنید. لازم به ذکر است که در این راهنما موارد کلی مونتاژ استند های مدولار در نظر گرفته شده است. و ممکن است استند سفارشی شما فاقد برخی از اقلام موجود در این راهنما باشد.

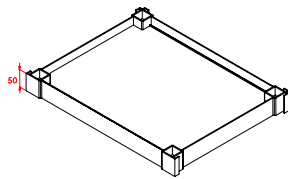
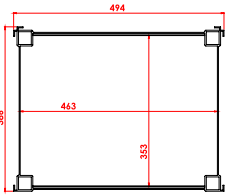


Karabinesh.com

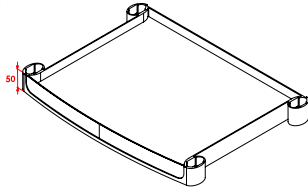
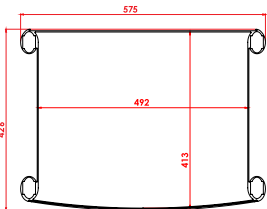
در صورت نیاز به اطلاعات بیشتر با شماره تلفن ۰۲۱۷۲۳۸۲۲۲۲ تماس بگیرید. +98 21 7238 2222

استند های مدولار پلاستیکی دارای سه سینی هستند  
(اندازه ها به میلیمتر هستند)

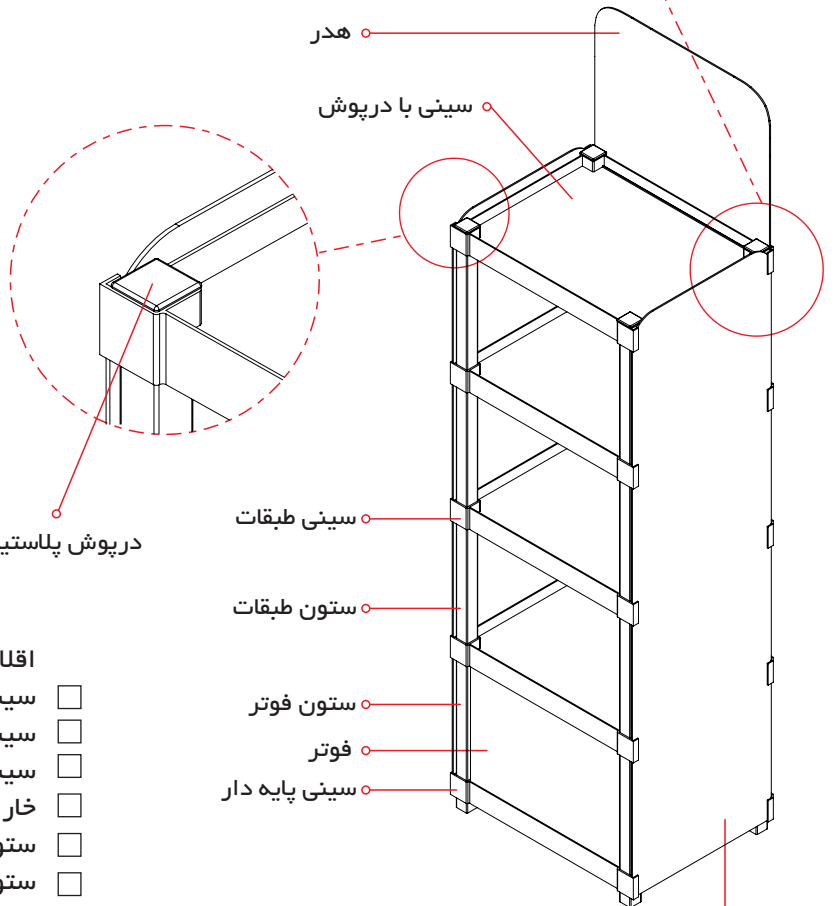
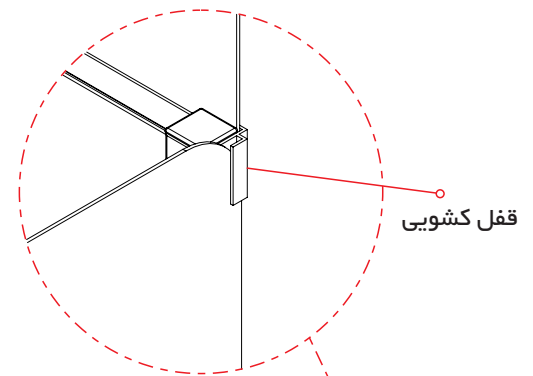
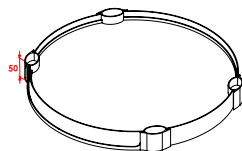
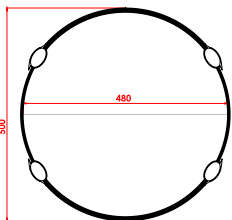
سینی Pm01



سینی Pm02



سینی Pm03



درپوش پلاستیکی

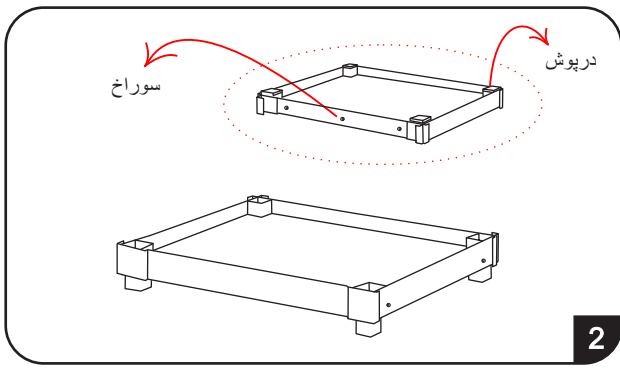
اقلام داخل جعبه (ممکن است استند شما شامل تمام موارد زیر نباشد) :

- سینی پایه دار
- سینی با درپوش
- سینی طبقات
- خار نری سفید
- ستون فوتر
- ستون طبقات
- چپی کناره
- هدر
- راهنمای مونتاژ

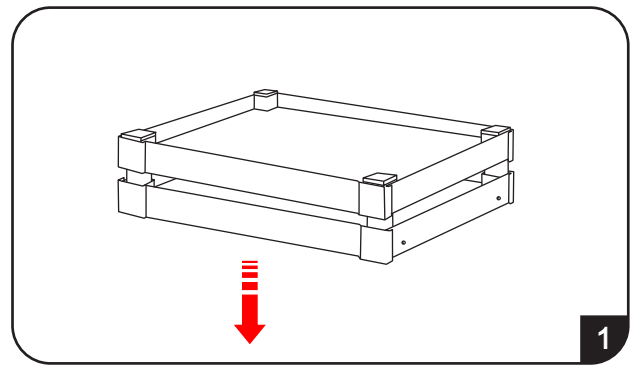
- هدر
- سینی با درپوش
- سینی طبقات
- ستون طبقات
- ستون فوتر
- فوتر
- سینی پایه دار

کناره

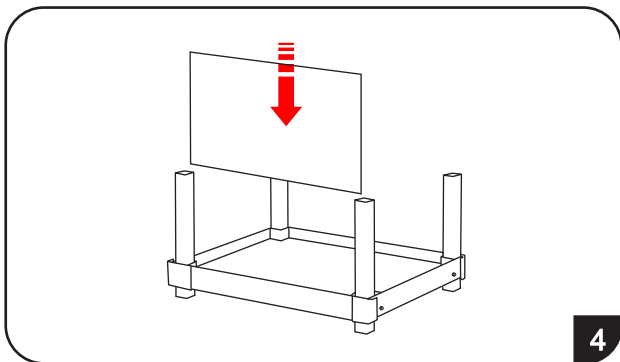
# مراحل آماده سازی استند مدولار پلاستیکی



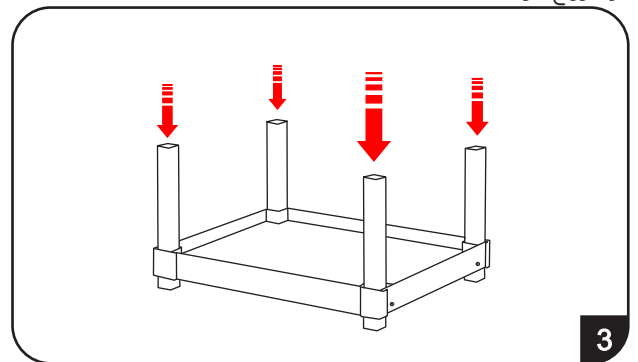
سینی ای را که جدا کرده کنار میگذاریم. (این سینی بالاترین سینی استند است.)



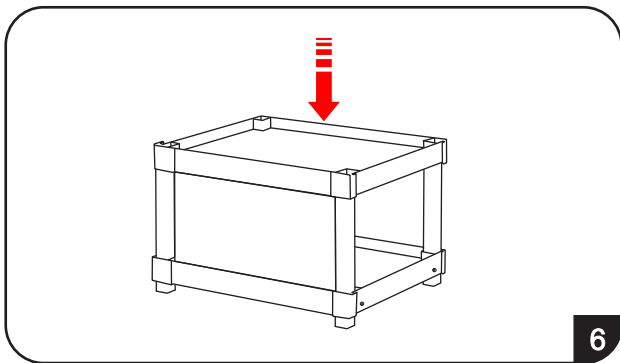
جدا کردن سینی بالایی با فشار دست (این سینی بر چهار گوشه اش درپوش قرار دارد و بر لبه پشتی خود سه سوراخ دارد.) و سینی پایینی بر لبه های کناری خود دو سوراخ دارد.



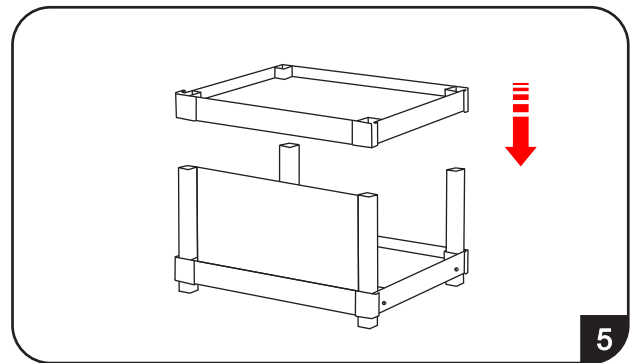
قرار دادن فوتر مطابق شکل در جایگاه، لبه فوتر بر لبه داخلی سینی قرار میگیرد. (در صورت وجود فوتر)



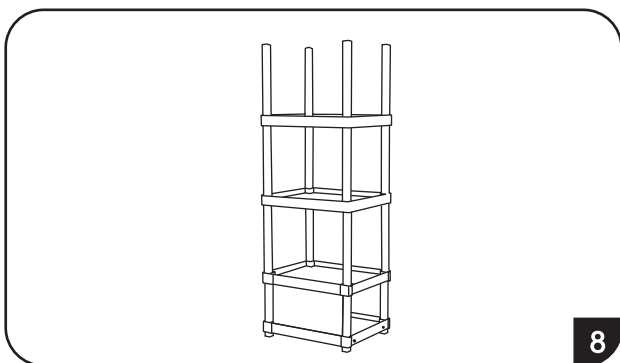
چهار ستون کوتاه تر را مطابق شکل در جایگاهش بر روی سینی اول قرار داده و با فشار دست محکم میکنیم به طوری که کاملا در داخل سینی فرو رود.



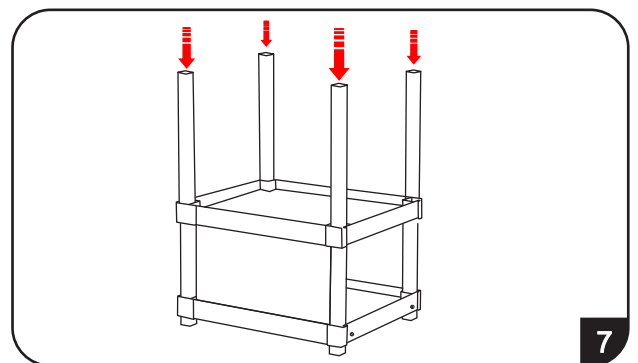
با فشار دست سینی دوم را در جایگاهش محکم میکنیم به طوری که ستون ها کاملا در داخل سینی قرار گیرند.



سینی دوم را در همان راستای سینی پایین به صورت عمودی بر روی ستون های فوتر قرار میدهیم.

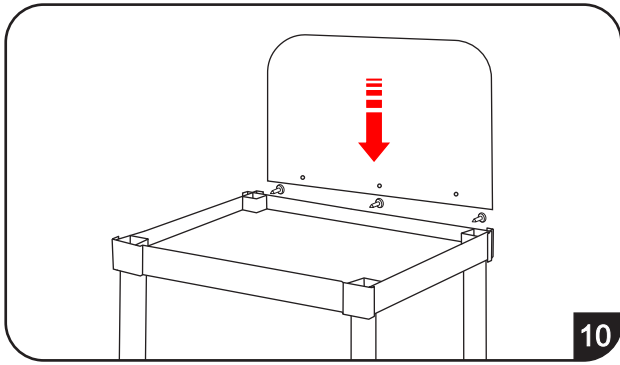


همانند طبقه اول برای سایر طبقات نیز ابتدا ستون های طبقه را نصب کرده و سپس سینی بعدی را بر روی ستون ها با فشار دست محکم می کنیم.



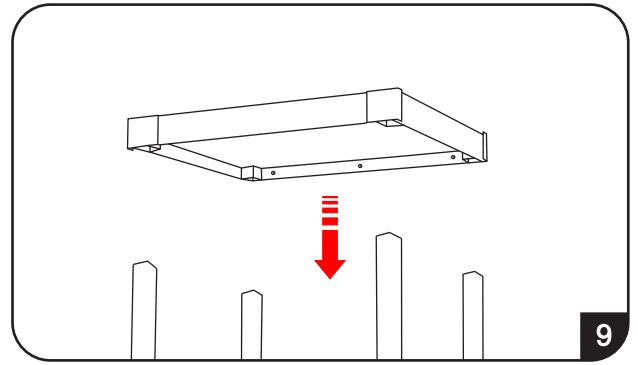
چهار ستون طبقه دوم را مطابق شکل در جایگاهش بر روی سینی دوم قرار داده و با فشار دست محکم میکنیم به طوری که کاملا در داخل سینی قرار گیرد.

# مراحل آماده سازی استند مدولار پلاستیکی



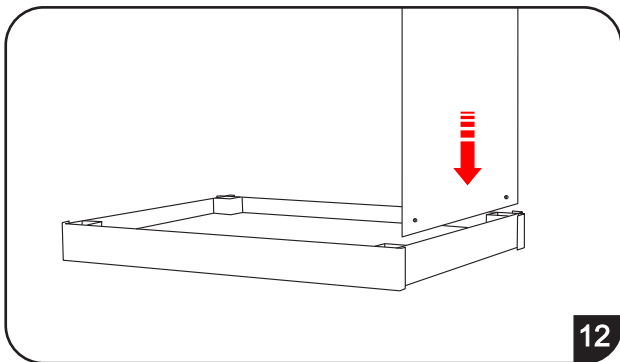
10

مطابق شکل، هدر استند را روی لبه آخرین سینی قرار داده به طوری که سوراخ ها منطبق شوند. سپس به کمک خار نری محکم میکنیم. (در صورت وجود هدر)



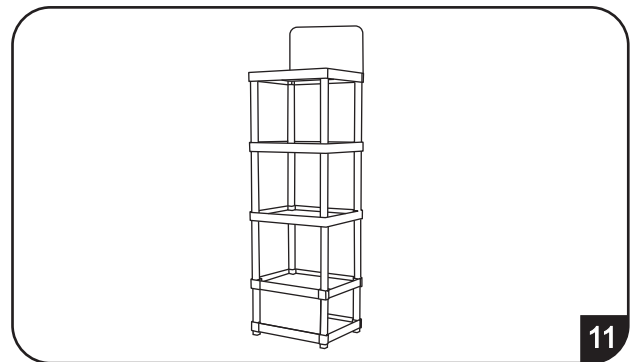
9

سینی ای را که در ابتدا کنار گذاشته بودیم را بر روی آخرین ستون ها قرار می دهیم و با فشار دست محکم میکنیم. (این سینی باید بر لبه پشتی خود سه سوراخ داشته باشد که محل نصب هدر استند است.)



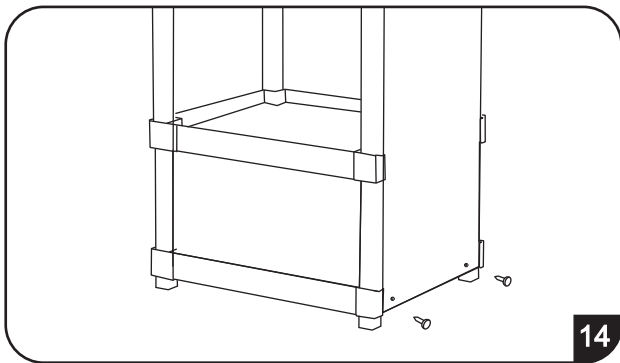
12

کناره استند را به صورت عمودی داخل شیار های لبه بالاترین سینی قرار می دهیم. (در صورتی که کناره در طراحی استند وجود داشته باشد.)



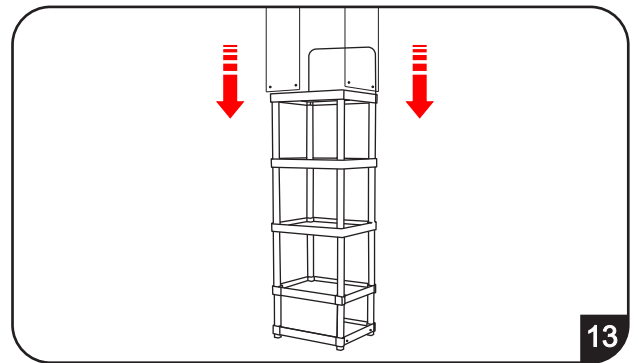
11

هدر استند را در جایگاهش به کمک خار نری محکم میکنیم. (در صورتی که هدر در طراحی استند در نظر گرفته شده باشد.)



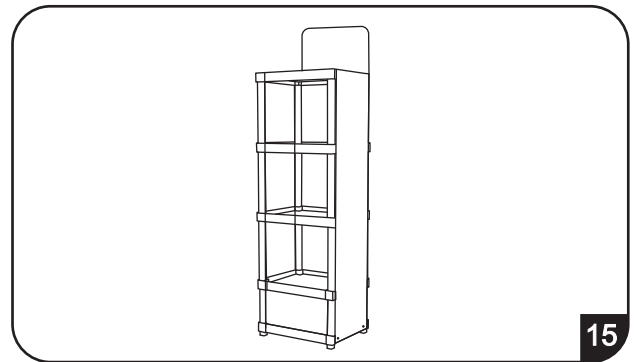
14

کناره ها را به سینی پایه دار به کمک خار نری محکم میکنیم. (در صورتی که کناره در طراحی استند وجود داشته باشد.)



13

در حالی که کناره ها به صورت عمودی در جایگاه قرار میدهیم، با فشار دست به سمت پایین هل می دهیم تا به زمین برسند. (در صورتی که کناره در طراحی استند وجود داشته باشد.)



15

استند مونتاژ شده به صورت کامل.